

Przemysłowy 15" Panel PC (Platforma Intel)

Model : BIK150PC-CA-A

Właściwości

- IP65 od frontu
- konstrukcja bezwentylatorowa
- 15" LCD Panel
- Intel CPU LGA1151
- 2xDDR4 SO-DIMM
- LAN GbE(10/100/1000)
- Panele dotykowe jako opcje
- Zgodność z ROHS, CE, FCC



Specyfikacja Panel PC – typ bezwentylatorowy

Charakterystyka TFT-LCD

Przekątna ekranu (cale)	15
Proporcje ekranu	4:3
Rozdzielczość	1024x768
Obszar aktywny	304,1mm(H)x288,1mm(V)
Kontrast	800:1
Jasność	400 cd/m ²

Specyfikacja płyty głównej

Format	Thin Mini-ITX
Gniazdo CPU	LGA1151
CPU	Intel Core i7/Intel Core i5/Intel Core i3/ Intel Pentium/Intel Celeron (TDP do 35W)
BIOS	1 x 128 Mbit flash, AMI BIOS
Chipset/Platforma	Intel H110
Pamięć RAM	2 x DDR4 SO-DIMM (maksymalnie do 32GB) DDR4 2133 MHz
LAN	2 x Realtek GbE LAN (10/100/1000Mbit)
Audio	Realtek ALC887, 2/4/5.1/7.1
USB	4 x USB 3.0, 5 x USB 2.0
Serial	1 x RS232
SATA	2 x SATA3

Złącza na panelu tylnym PC

Gniazdo zasilania	1 x DC-IN
Video	1 x HDMI, 1 x Display Port
LAN	2 x RJ-45
Audio	2 x audio jacks (Line Out, Mic In)
USB	4 x USB 3.0/2.0
Serial	1 x RS232 (opcja), 1 x RS422/485 (opcja)

Dysk HDD/SSD

Kieszka 2,5" HDD/SSD na panelu PC

Front - Panel PC (IP65 od frontu)

Wyposażenie standardowe	Szyba ochronna antyrefleksyjna
Wyposażenie opcjonalne	Panel dotykowy rezystancyjny 5-drutowy Panel dotykowy infrared Panel dotykowy pojemnościowy

Warunki pracy

Temperatura pracy	0°C - 40°C
Wilgotność powietrza	30% do 90% (bez kondensacji)

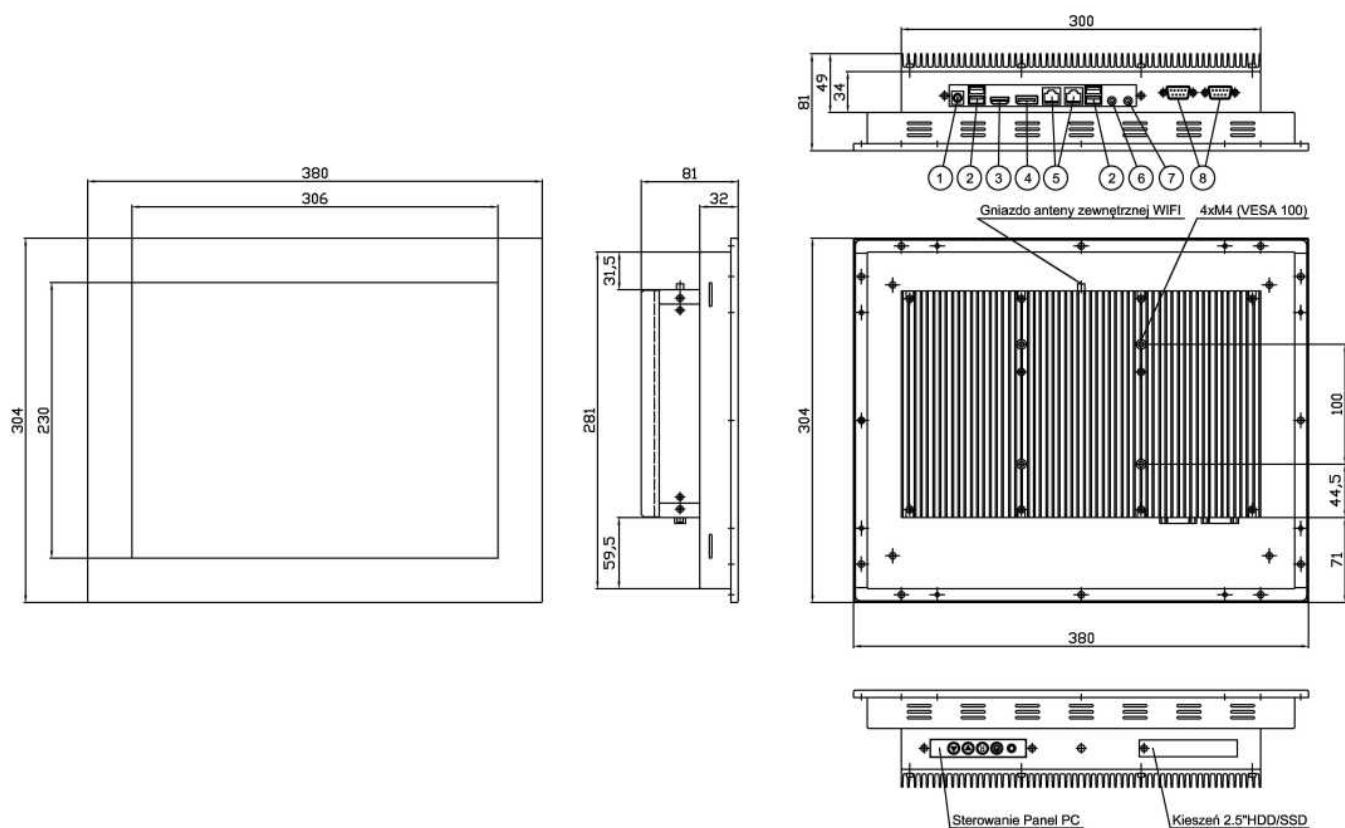
Zasilanie

Napięcie zasilania	19VDC
Zużycie energii	52 W (typowe)

Akcesoria

Zestaw wsporników do montażu panelowego
Zewnętrzny zasilacz 19VDC 4,74A + kabel sieciowy

Rysunek gabarytowy 15"Panel PC



Złącza na panelu tylnym PC

- | | |
|--------------------------|---|
| 1 – Gniazdo zasilania DC | 6 – Wyjście audio Jack (zielone) |
| 2 – USB 3.0/2.0 | 7 – Wejście mikrofonowe Jack (różowe) |
| 3 – HDMI | 8 – Gniazdo RS232/422/485 (D-Sub 9-pin) - opcja |
| 4 – DP port | |
| 5 – LAN RJ-45 | |