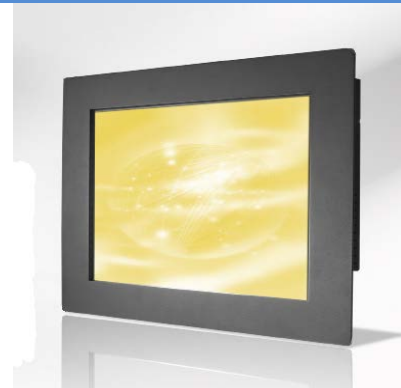


# Przemysłowy 17" Panel PC (Platforma Intel)

Model : BIK170PC-CA

## Właściwości

- IP65 od frontu
- konstrukcja bezwentylatorowa
- 17" LCD Panel
- Intel CPU LGA1151
- 2xDDR4 SO-DIMM
- LAN GbE(10/100/1000)
- Panele dotykowe jako opcje
- Zgodność z ROHS, CE, FCC



## Specyfikacja Panel PC – typ bezwentylatorowy

### Charakterystyka TFT-LCD

Przekątna ekranu (cale)	17
Proporcje ekranu	5:4
Rozdzielczość	1280x1024
Obszar aktywny	337,9mm(H)x270,3mm(V)
Kontrast	1000:1
Jasność	300 cd/m <sup>2</sup>

### Specyfikacja płyty głównej

Format	Thin Mini-ITX
Gniazdo CPU	LGA1151
CPU	Intel Core i7/Intel Core i5/Intel Core i3/ Intel Pentium/Intel Celeron (TDP do 35W)
BIOS	1 x 128 Mbit flash, AMI BIOS
Chipset/Platforma	Intel H110
Pamięć RAM	2 x DDR4 SO-DIMM (maksymalnie do 32GB) DDR4 2133 MHz

LAN	2 x GbE LAN (10/100/1000Mbit)
Audio	Realtek ALC887, 2/4/5.1/7.1
USB	4 x USB 3.0/2.0, 5 x USB 2.0/1.1
Serial	1 x RS232
SATA	2 x SATA3

### Złącza na panelu tylnym PC

Gniazdo zasilania	1 x DC-IN
Video	1 x HDMI, 1 x Display Port
LAN	2 x RJ-45
Audio	2 x audio jacks (Line Out, Mic In)
USB	4 x USB 3.0/2.0
Serial	1 x RS232, 1 x RS232/422/485 jako opcja

### Panel przedni PC

Kieszka 2,5" HDD/SSD  
Karta sieciowa Wi-Fi jako opcja

### Front - Panel PC (IP65 od frontu)

Wyposażenie standardowe	Szyba ochronna antyrefleksyjna
Wyposażenie opcjonalne	Panel dotykowy rezystancyjny 5-drutowy Panel dotykowy infrared Panel dotykowy pojemnościowy

### Warunki pracy

Temperatura pracy	0°C - 40°C
Wilgotność powietrza	20% do 90% (bez kondensacji)

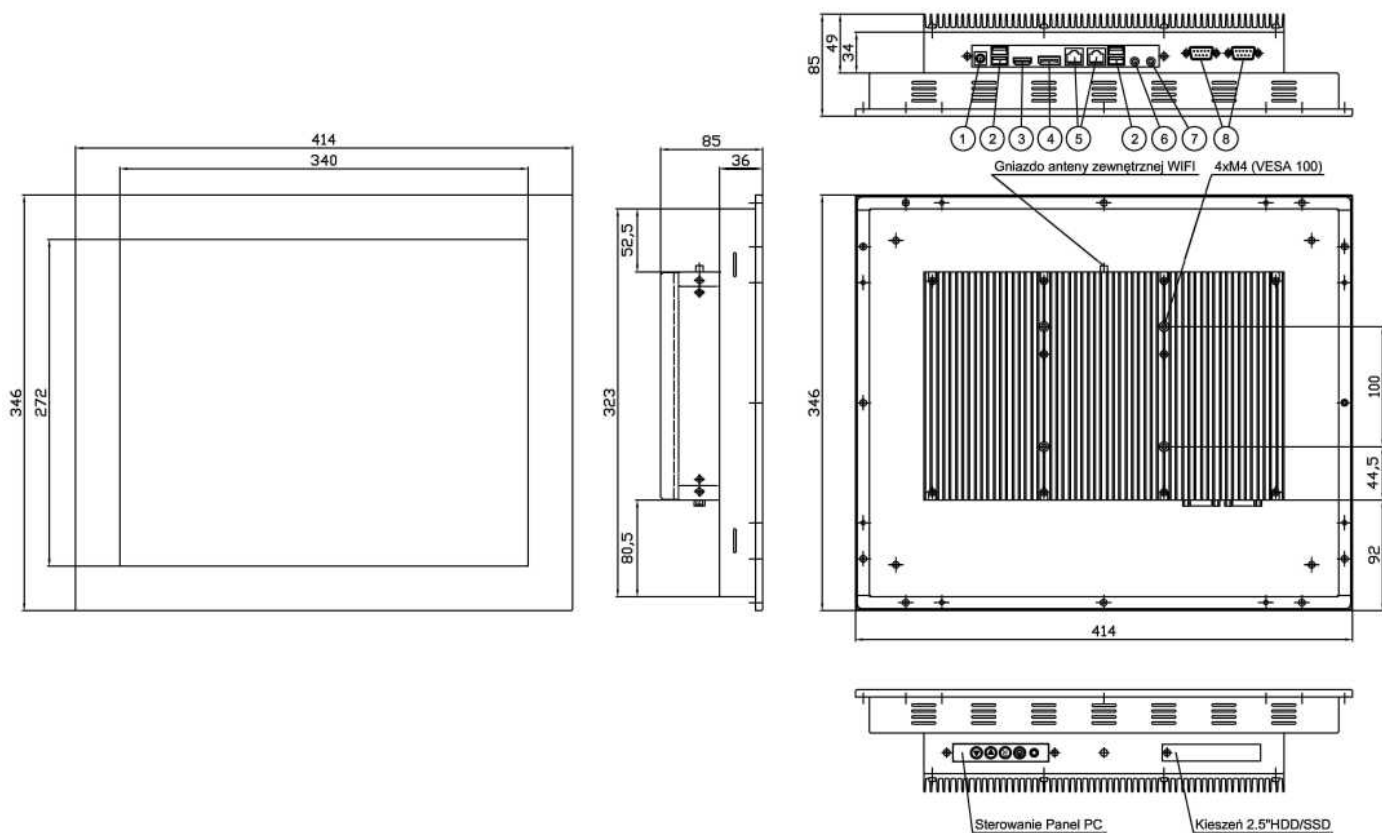
## Zasilanie

Napięcie zasilania 19VDC  
Zużycie energii 55 W (typowe)

## Akcesoria

Zestaw wsporników do montażu panelowego  
Zewnętrzny zasilacz 19VDC 4,74A + kabel sieciowy

## Rysunek gabarytowy 17" Panel PC



## Złącza na panelu tylnym PC

- |                          |  |
|--------------------------|--|
| 1 – Gniazdo zasilania DC | 6 – Wyjście audio Jack (zielone)               |
| 2 – USB 3.0/2.0          | 7 – Wejście mikrofonowe Jack (różowe)          |
| 3 – HDMI                 | 8 – Gniazdo RS232/422/485 (D-Sub 9pin) - opcja |
| 4 – DP port              |  |
| 5 – LAN RJ-45            |  |